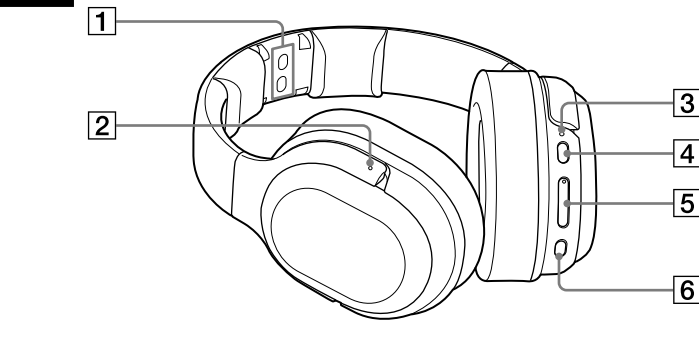
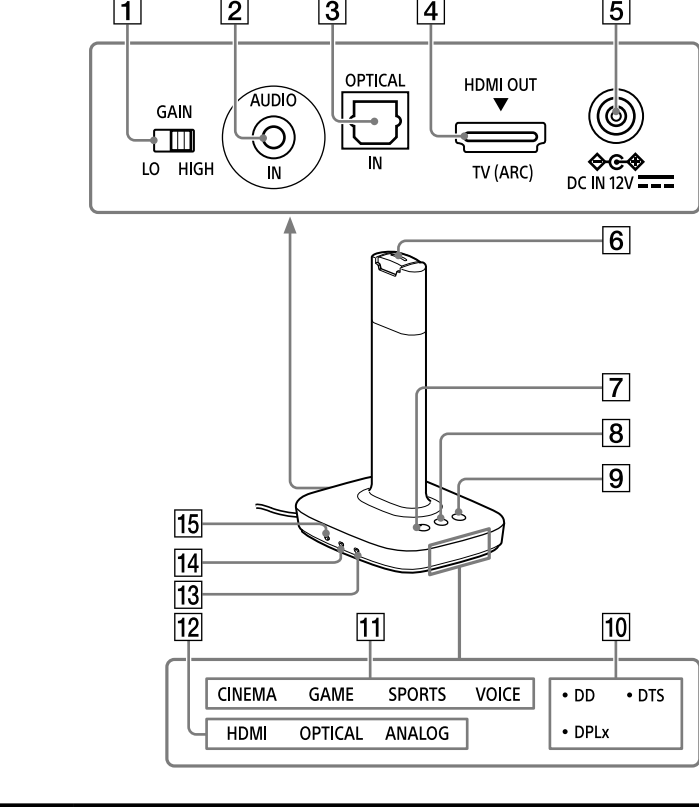


A



B



English

Location and Function of Parts

For details on the part names and functions, refer to the Help Guide.

WH-L600R Headphones (Figure A)

- Charging terminal** Put the headphones on the processor aligning each of the charging terminals to charge the headphones.
- Tactile dot (to distinguish the left side)** Be sure to match the right (R) and left (L) side of the headphones with your ears.
- Power / Charge indicator** This indicator lights up in green when the power is on, and lights up in red while the headphones are being charged.
- POWER (power) button** Press the button for about 2 seconds to turn the headphones on or off.
- VOL (volume) +/- button** Adjusts the volume.
- SOUND FIELD button** Allows you to select a sound field.

TMR-L600 Processor (Figure B)

- GAIN switch** Adjusts the gain of analog audio input signals.
- AUDIO IN jack** Inputs analog audio signals.
- OPTICAL IN jack** Inputs optical digital audio signals.
- HDMI (ARC) jack** Inputs HDMI signals. This jack is compatible with ARC (Audio Return Channel).
- DC IN 12V jack** Connect the AC adaptor supplied to this jack.
- Charging terminal** Put the headphones on the processor aligning each of the charging terminals to charge the headphones.
- (power) button/Power indicator** The processor turns on or enters standby mode alternately as you press the button. Hold the button down for 3 seconds to turn off the processor completely (power off). This indicator lights up in white when the power is turned on, in orange in standby mode, and goes off when the power is turned off.
- SOUND FIELD button** Allows you to select a sound field.
- INPUT button** Allows you to select an input.
- DECODE INFO indicators** The indicator of the decoder selected lights up.
- SOUND FIELD indicators** The indicator of the sound field mode selected lights up.
- INPUT indicators** The indicator of the input selected lights up.
- CTRL FOR HDMI switch** Sets the Control for HDMI function to on or off. Set the switch to ON when the processor is connected to the HDMI (ARC) jack on the TV with an HDMI cable.
- MATRIX switch** Sets the matrix decoder* function to on or off. *When the sound field mode is CINEMA, GAME, or SPORTS, the matrix decoder is available. The matrix decoder expands audio input signals to a multi-channel format of up to 7.1 channels. For details, refer to the Help Guide.
- COMPRESSION switch** Allows you to select a dynamic range.

Troubleshooting

If you run into any problems using this headphone system, use the following checklist. Please refer to the Operating Instructions (supplied separately) and Help Guide, also. Should any problem persist, consult your nearest Sony dealer.

No TV sound is output from the headphone

- Check the type of cable and the connection method. For details, refer to "Connecting a TV" in the Operating Instructions.
- When connecting to the HDMI (ARC) jack, check the following.
 - The HDMI jack of the connected TV is labeled with "ARC."
 - The Control for HDMI function of the TV is set to on.
 - The CTRL FOR HDMI switch on the processor is set to ON.
- Set the speakers setting of the TV (BRAVIA) to Audio System. For details, refer to the manuals supplied with the TV.
 - Increase the volume on the headphone.

The system does not turn on even when the TV is turned on.

- If the processor and the TV are connected with an optical digital cable only, you cannot use the power interlock function.
- Check that the HDMI cable is firmly connected.
- Set the CTRL FOR HDMI switch on the processor to ON. The TV must support the Control for HDMI function.
- Check the audio output setting on the TV. The processor turns on or off in conjunction with the audio output setting on the TV. For details, refer to the manuals supplied with the TV.
- When the headphones are put on the charging terminal of the processor, the processor cannot be turned on.
- If sound was being output from the TV speaker when you turned off the last time, the processor may not turn on even if you turn on the TV depending on the specifications or settings of the TV.

The processor turns off when you turn off the TV.

- Check the setting of the CTRL FOR HDMI switch. If the CTRL FOR HDMI switch is set to ON and HDMI is selected for the input on the processor, the processor is turned off automatically.

The Control for HDMI function does not work properly.

- Check the HDMI connection between the processor and the TV. Refer to the Operating Instruction (supplied separately).
- Set up the Control for HDMI function on the TV. For details, refer to the manuals supplied with the TV.
- If you disconnect the processor from the power source and reconnect them, wait for a while. It takes more than 15 seconds until you can operate the processor again.

Distorted or intermittent sound (sometimes with noise)

- Charge the battery of the headphones. If the power indicator is still off after you charge the battery, take the headphones to your nearest Sony dealer.
- Make sure there are no other wireless device using the 2.4 GHz wireless frequency band, or there are no electromagnetic waves being generated from a nearby microwave oven.
- Change the position of the processor.
- When "ANALOG" is selected with the INPUT button, change the GAIN switch on the processor to "LO."
- If you connect the headphone jack of the AV device to either the AUDIO IN jack of the processor, decrease the volume level on the connected AV device.
- This system is compatible with 96 kHz. Set the output signal to 96 kHz on the device connected with the processor.
- When inputting a 192 kHz signal, sound may be output for a moment. It is not a malfunction.

Low sound

- When "ANALOG" is selected with the INPUT button, change the GAIN switch on the processor to "HIGH."
- If you connect the headphone jack of the AV device to either the AUDIO IN jack of the processor, raise the volume level on the connected AV device.
- Raise the headphone volume.

The surround sound effect is not obtained

- Select "CINEMA," "GAME" or "SPORTS" for the sound field mode.
- The sound being played is not a multi-channel signal.
- Depending on the audio output setting on the TV or HDMI device, multi-channel signals are down-mixed to 2-channel to be output. In this case, change the setting on the device so that a multi-channel signal is output.

The 7.1-channel surround sound is not obtained.

- Select "CINEMA," "GAME" or "SPORTS" for the sound field mode.
- The matrix decoder may not work, depending on the format of the audio input to the processor. Set the MATRIX switch to ON.

The battery cannot be charged; the charge indicator flashes.

- Check the connections between the headphones and the processor.
- There is something wrong with the rechargeable battery. Consult your nearest Sony dealer.
- Charge the battery in an ambient temperature range of between 5 °C and 35 °C (between 41 °F and 95 °F).

Beeps are heard from the headphones.

- Check the headphones, referring to "Warning beeps and operation beeps" in "Precautions."

Français

Emplacement et fonction des éléments

Pour plus de détails sur les noms et les fonctions des pièces, consultez le Manuel d'aide.

Casque d'écoute WH-L600R (Figure A)

- Borne de chargement** Placez le casque d'écoute sur le processeur en alignant chacune des bornes de chargement pour charger le casque d'écoute.
- Point tactile (permettant d'identifier le côté gauche)** Assurez-vous de respecter les côtés droit (R) et gauche (L) lors du port du casque d'écoute.
- Témoin d'alimentation / de charge** Ce témoin s'allume en vert lorsque l'appareil est allumé et s'allume en rouge pendant que le casque d'écoute est en cours de chargement.
- Bouton POWER (alimentation)** Appuyez sur le bouton pendant environ 2 secondes pour allumer ou éteindre le casque d'écoute.
- Bouton VOL (volume) +/-** Permet de régler le volume.
- Bouton SOUND FIELD** Permet de sélectionner un champ sonore.

Processeur TMR-L600 (Figure B)

- Commutateur GAIN** Permet de régler le gain des signaux d'entrée audio analogiques.
- Prise AUDIO IN** Permet l'entrée de signaux audio analogiques.
- Prise OPTICAL IN** Permet l'entrée de signaux audio numériques optiques.
- Prise HDMI (ARC)** Permet l'entrée de signaux HDMI. Cette prise est compatible avec la technologie ARC (Audio Return Channel).
- Prise DC IN 12 V** Branchez l'adaptateur CA fourni à cette prise.
- Borne de chargement** Placez le casque d'écoute sur le processeur en alignant chacune des bornes de chargement pour charger le casque d'écoute.
- Bouton (alimentation)/Témoin d'alimentation** Le processeur s'allume ou passe en mode veille alternativement lorsque vous appuyez sur le bouton. Maintenez le bouton appuyé pendant 3 secondes pour éteindre complètement le processeur (mise hors tension). Ce témoin s'allume en blanc lorsque l'alimentation est activée, en orange en mode veille et s'éteint lorsque l'alimentation est coupée.
- Bouton SOUND FIELD** Permet de sélectionner un champ sonore.
- Bouton INPUT** Permet de sélectionner une entrée.
- Témoins DECODE INFO** Le témoin du décodeur sélectionné s'allume.
- Témoins SOUND FIELD** Le témoin du mode de champ sonore sélectionné s'allume.
- Témoins INPUT** Le témoin de l'entrée sélectionnée s'allume.
- Commutateur CTRL FOR HDMI** Active ou désactive la fonction Commande pour HDMI. Réglez le commutateur à ON lorsque le processeur est connecté à la prise HDMI (ARC) d'une TV avec un câble HDMI.
- Commutateur MATRIX** Active ou désactive la fonction de décodeur matriciel*. Lorsque le mode de champ sonore est * CINEMA, GAME ou SPORTS, le décodeur matriciel étend les signaux d'entrée audio en format multicanal allant jusqu'à 7.1 canaux. Pour plus de détails, consultez le Manuel d'aide.
- Commutateur COMPRESSION** Permet de sélectionner une plage dynamique.

Dépannage

Si vous rencontrez des problèmes au cours de l'utilisation de ce système de casque d'écoute, utilisez la liste de vérification suivante. Veuillez consulter le Manuel d'instructions (fourni séparément) ainsi que le Manuel d'aide. Si cela ne permet pas la résolution des problèmes, veuillez consulter votre détaillant Sony le plus proche.

Aucun son de la TV n'est émis par le casque d'écoute

- Vérifiez le type de câble et la méthode de connexion. Pour plus de détails, consultez « Raccordement d'un téléviseur » dans le Manuel d'instructions.
- Lors de la connexion à la prise HDMI (ARC), vérifiez les points suivants.
 - La prise HDMI du téléviseur raccorde porte l'étiquette « ARC ».
 - La fonction Commande pour HDMI du téléviseur est activée.
 - Ajuste la configuration de la sortie audio de la TV (BRAVIA) en Système de audio. Si vous réglez le paramètre de haut-parleurs du téléviseur (BRAVIA) à Système audio. Pour plus de détails, consultez les manuels fournis avec la TV.
- Augmentez le volume du casque d'écoute.

Le système ne s'allume pas lorsque vous allumez le téléviseur.

- Si le processeur et votre TV sont connectés à l'aide d'un câble numérique optique uniquement, vous ne pouvez pas utiliser la fonction d'interverrouillage de l'alimentation.
- Vérifiez que le câble HDMI est fermement connecté.
- Réglez le commutateur CTRL FOR HDMI du processeur à ON. La TV doit prendre en charge la fonction Commande pour HDMI.
- Vérifiez le réglage de sortie audio sur la TV. Le processeur s'allume ou s'éteint en fonction du réglage de sortie audio de la TV. Pour plus de détails, consultez les manuels fournis avec la TV.
- Lorsque le casque d'écoute est placé sur la borne de chargement du processeur, le processeur ne peut pas être allumé.
- Si le son était émis depuis le haut-parleur de la TV lorsque vous l'avez éteinte pour la dernière fois, le processeur ne s'allumera pas même lorsque vous allumez la TV, selon les spécifications ou réglages de la TV.

Le processeur s'éteint lorsque vous éteignez la TV.

- Vérifiez le réglage du commutateur CTRL FOR HDMI. Si le commutateur CTRL FOR HDMI est réglé à ON et que le réglage HDMI est sélectionné pour l'entrée sur le processeur, le processeur s'éteint automatiquement.

La fonction Commande pour HDMI ne fonctionne pas correctement.

- Vérifiez la connexion HDMI entre le processeur et la TV. Consultez le Manuel d'instructions (fourni séparément).
- Configurez la fonction Commande pour HDMI sur la TV. Pour plus de détails, consultez les manuels fournis avec la TV.
- Si vous déconnectez le processeur de la source d'alimentation et que vous le reconnectez, attendez un instant. Vous devez attendre plus de 15 secondes avant d'utiliser le processeur de nouveau.

Son distordu ou intermittent (comportant parfois du bruit)

- Chargez la batterie du casque d'écoute. Si le témoin d'alimentation est toujours éteint après le chargement de la batterie, apportez votre casque d'écoute au détaillant Sony le plus proche.
- Assurez-vous qu'aucun autre appareil sans fil n'utilise la bande de fréquence sans fil 2,4 GHz ou qu'aucun four à micro-ondes ne génère des ondes électromagnétiques à proximité.
- Déplacez le processeur.
- Lorsque « ANALOG » est sélectionné avec le bouton INPUT, changez la position du commutateur GAIN du processeur à « LO ».
- Si vous connectez la prise pour casque d'écoute de l'appareil AV à la prise AUDIO IN du processeur, réduisez le niveau de volume de l'appareil AV connecté.
- Ce système est compatible avec 96 kHz. Réglez le signal de sortie à 96 kHz sur l'appareil connecté au processeur.
- Lors de la réception d'un signal 192 kHz, le son pourrait être émis pendant un moment. Il ne s'agit pas d'un problème de fonctionnement.

Volume sonore faible

- Lorsque « ANALOG » est sélectionné avec le bouton INPUT, changez la position du commutateur GAIN du processeur à « HIGH ».
- Si vous connectez la prise pour casque d'écoute de l'appareil AV à la prise AUDIO IN du processeur, augmentez le niveau de volume de l'appareil AV connecté.
- Augmentez le volume du casque d'écoute.

Pas d'effet de son ambiophonique

- Sélectionnez « CINEMA », « GAME » ou « SPORTS » comme mode de champ sonore.
- Le son lu n'est pas un signal multicanal.

Selon le réglage de la sortie audio de la TV ou de l'appareil HDMI, les signaux multicanaux font l'objet d'une réduction par mixage à 2 canaux pour être émis. Dans ce cas, modifiez le réglage de l'appareil pour pouvoir émettre un signal multicanal.

Le son ambiophonique 7.1 canaux n'est pas obtenu.

- Sélectionnez « CINEMA », « GAME » ou « SPORTS » comme mode de champ sonore.
- Le décodeur matriciel pourrait ne pas fonctionner en fonction du format du son transmis au processeur. Réglez le commutateur MATRIX à ON.

La batterie ne charge pas, le témoin de charge clignote.

- Vérifiez les connexions entre le casque d'écoute et le processeur.
- La batterie rechargeable présente une anomalie. Contactez le détaillant Sony le plus proche.
- Chargez la batterie lorsque la température ambiante est comprise entre 5 °C et 35 °C (entre 41 °F et 95 °F).

Des bips retentissent dans le casque d'écoute.

- Vérifiez le casque d'écoute en consultant le paragraphe « Bips d'avertissement et bips de fonctionnement » dans la section « Précautions ».

Español

Ubicación y función de las piezas

Para obtener información sobre las funciones y los nombres de las piezas, consulte la Guía de ayuda.

Auriculares WH-L600R (figura A)

- Terminal de carga** Coloque los auriculares en el procesador alineando cada uno de los terminales de carga para cargar los auriculares.
- Punto táctil (para distinguir el lado izquierdo)** Asegúrese de ubicar correctamente en sus oídos las unidades derecha (R) e izquierda (L) de los auriculares.
- Indicador de alimentación/carga** Este indicador se ilumina en verde cuando está encendido, y se ilumina en rojo mientras se cargan los auriculares.
- Botón POWER (encendido)** Presione el botón por aproximadamente 2 segundos para encender o apagar los auriculares.
- Botón VOL (volumen) +/-** Ajusta el volumen.
- Botón SOUND FIELD** Le permite seleccionar un campo de sonido.

Procesador TMR-L600 (figura B)

- Interruptor GAIN** Ajusta la ganancia de las señales análogas de la entrada de audio.
- Conector AUDIO IN** Entrada de señales análogas de audio.
- Conector OPTICAL IN** Entrada de señales ópticas digitales de audio.
- Conector HDMI (ARC)** Entrada de señales HDMI. Este conector es compatible con ARC (Canal de retorno de audio).
- Toma DC IN 12V** Conecte el adaptador de corriente alterna proporcionado a esta toma.
- Terminal de carga** Coloque los auriculares en el procesador alineando cada uno de los terminales de carga para cargar los auriculares.
- Botón (encendido/indicador de alimentación)** El procesador se enciende o entra en modo en espera alternativamente al presionar el botón. Mantenga el botón presionado durante 3 segundos para apagar completamente el procesador (apagado). Este indicador se enciende en blanco cuando se enciende la alimentación, en naranja cuando se encuentra en el modo en espera y se apaga en cuanto se apaga la alimentación.
- Botón SOUND FIELD** Le permite seleccionar un campo de sonido.
- Botón INPUT** Le permite seleccionar una entrada.
- Indicadores DECODE INFO** Se ilumina el indicador del decodificador seleccionado.
- Indicadores SOUND FIELD** Se enciende el indicador del modo de campo de sonido seleccionado.
- Indicadores INPUT** Se enciende el indicador de la entrada seleccionada.
- Interruptor CTRL FOR HDMI** Active o desactive la función Control para HDMI. Mueva el interruptor a la posición ON (Activado) cuando el procesador se conecta al conector HDMI (ARC) de la TV con un cable HDMI.
- Interruptor MATRIX** Active o desactive la función de decodificador de matriz*. Cuando el modo del campo de sonido es CINEMA, GAME o SPORTS, se encuentra disponible el decodificador de matriz. El decodificador de matriz amplía las señales de entrada de audio a un formato multicanal de hasta 7.1 canales. Para más detalles, consulte la Guía de Ayuda.
- Interruptor COMPRESSION** Le permite seleccionar un rango dinámico.

Solución de problemas

Si tiene algún problema al usar este sistema de auriculares, use la siguiente lista de verificación. Consulte el Manual de Instrucciones (se suministra por separado) y la Guía de Ayuda. Si el problema persiste, consulte a su distribuidor Sony más cercano.

No sale el sonido del TV a través del auricular

- Vérifique el tipo de cable y el método de conexión. Si desea obtener más detalles, consulte la sección "Conexión de un TV" del Manual de Instrucciones.
- Cuando conecta el conector HDMI (ARC), verifique lo siguiente.
 - La toma HDMI del televisor conectado está etiquetada con "ARC".
 - La función Control para HDMI del TV está activada.
- El interruptor CTRL FOR HDMI del procesador debe estar en posición ON.
- Ajuste la configuración de los altavoces del TV (BRAVIA) en Sistema de audio. Si desea obtener más detalles, consulte los manuales que se suministran con el TV.
- Suba el volumen del auricular.

El sistema no se enciende aún si el TV está encendido

- Si el procesador y el TV solo están conectados mediante un cable óptico digital, no puede usar la función de bloqueo de alimentación.
- Vérifique que el cable HDMI esté bien conectado.
- Mueva el interruptor CTRL FOR HDMI del procesador a la posición ON. El TV debe ser compatible con la función de soporte Control for HDMI.
- Vérifique la configuración de la salida de audio del TV. El procesador se enciende o apaga en conjunto con la configuración de la salida de audio del TV. Si desea obtener más detalles, consulte los manuales que se suministran con el TV.
- Cuando los auriculares se colocan en el terminal de carga del procesador, el procesador no se puede encender.
- Si se estaba emitiendo sonido desde el altavoz del TV cuando se apagó por última vez, es posible que el procesador no se active aunque encienda el televisor según las especificaciones o la configuración del TV.

El procesador se apaga cuando apaga el TV

- Vérifique la configuración del interruptor CTRL FOR HDMI. Si el interruptor CTRL FOR HDMI está en posición ON y se selecciona HDMI como entrada del procesador, el procesador se apaga automáticamente.

La función Control for HDMI no funciona correctamente

- Vérifique la conexión HDMI entre el procesador y el TV. Consulte el Manual de Instrucciones (se suministra por separado).
- Configure la función Control for HDMI en el TV. Si desea obtener más detalles, consulte los manuales que se suministran con el TV.
- Si desconecta el procesador de la fuente de alimentación o lo vuelve a conectar, debe aguardar un momento. El procesador demorará más de 15 segundos en volver a operar.

Sonido distorsionado o intermitente (algunas veces con ruido)

- Cargue la batería de los auriculares. Si el indicador de alimentación continúa apagado después de cargar la batería, lleve los auriculares al distribuidor Sony más cercano.
- Asegúrese de que no haya otro dispositivo inalámbrico que use la banda de frecuencia inalámbrica de 2,4 GHz, o que no se generen ondas electromagnéticas desde un horno microondas cercano.
- Cambie la ubicación del procesador.
- Cuando se selecciona "ANALOG" con el botón INPUT, cambie el interruptor GAIN del procesador a "LO".
- Si conecta el conector de auriculares del dispositivo AV al conector AUDIO IN del procesador, suba el volumen del dispositivo AV conectado.
- Este sistema es compatible con 96 kHz. Configure la señal de salida a 96 kHz en el dispositivo conectado al procesador.
- Cuando ingresa una señal de 192 kHz, puede que se emita sonido por un momento. No es una falta de funcionamiento.

Sonido bajo

- Cuando se selecciona "ANALOG" con el botón INPUT, cambie el interruptor GAIN del procesador a "HIGH".
- Si conecta el conector de auriculares del dispositivo AV al conector AUDIO IN del procesador, suba el volumen del dispositivo AV conectado.
- Suba el volumen del auricular.

No se logra el efecto de sonido envolvente

- Seleccione "CINEMA," "GAME" o "SPORTS" para el modo de campo de sonido.
- La señal de sonido que se está reproduciendo no es multicanal.
- Según los ajustes de salida de audio de la TV o del dispositivo HDMI, las señales multicanal se reconvierten a 2 canales para su reproducción. En este caso, cambie los ajustes del dispositivo para que se reproduzca la señal multicanal.

No obtiene el sonido envolvente de 7.1 canales

- Seleccione "CINEMA," "GAME" o "SPORTS" para el modo de campo de sonido.
- Es probable que el decodificador matriz no funcione, dependiendo del formato de la entrada de audio del procesador. Coloque el interruptor MATRIX en la posición ON.

No se puede cargar la batería; el indicador de carga se enciende y se apaga

- Vérifique las conexiones entre los auriculares y el procesador.
- Algo anda mal con la batería recargable. Consúltela a su distribuidor Sony más cercano.
- Realice la carga de la batería en un ambiente con una temperatura entre 5 °C y 35 °C.

Se escuchan bips en los auriculares.

- Revise los auriculares según la sección "Bips de advertencia y bips de operaciones" en "Precauciones".